



**КОМИТЕТ ИМУЩЕСТВЕННЫХ ОТНОШЕНИЙ
АДМИНИСТРАЦИИ ПЕРМСКОГО МУНИЦИПАЛЬНОГО РАЙОНА**

РЕШЕНИЕ

о размещении объектов № 108

Пермский край
Пермский район

26.02.2020

Комитет имущественных отношений администрации Пермского муниципального района разрешает Открытому акционерному обществу «Межрегиональная распределительная сетевая компания Урала» (ИНН 6671163413, ОГРН 1056604000970, почтовый адрес: 614016, г. Пермь, ул. Инженерная, 17)

размещение объекта «Строительство ВЛ 0,4 кВ. Реконструкция РУ 0,4 кВ ТП-43245 для электроснабжения деревни Петровка (4500053311)»

на землях государственная собственность на которые не разграничена

на срок бессрочно

Местоположение: Пермский край, Пермский район, Култаевское с/п, д. Петровка, ул. Школьная (59:32:1410001:5067)

Приложение: схема предполагаемых к использованию земель или части земельного участка.

Председатель комитета
имущественных отношений
администрации Пермского
муниципального района

Г.В. Мюресов

(подпись, печать)



Схема предполагаемых к использованию земель или части земельного участка

Объект: "Строительство ВЛ 0,4 кВ. Реконструкция РУ 0,4 кВ ТП-43245 для электроснабжения деревни Петровка (4500053311)"

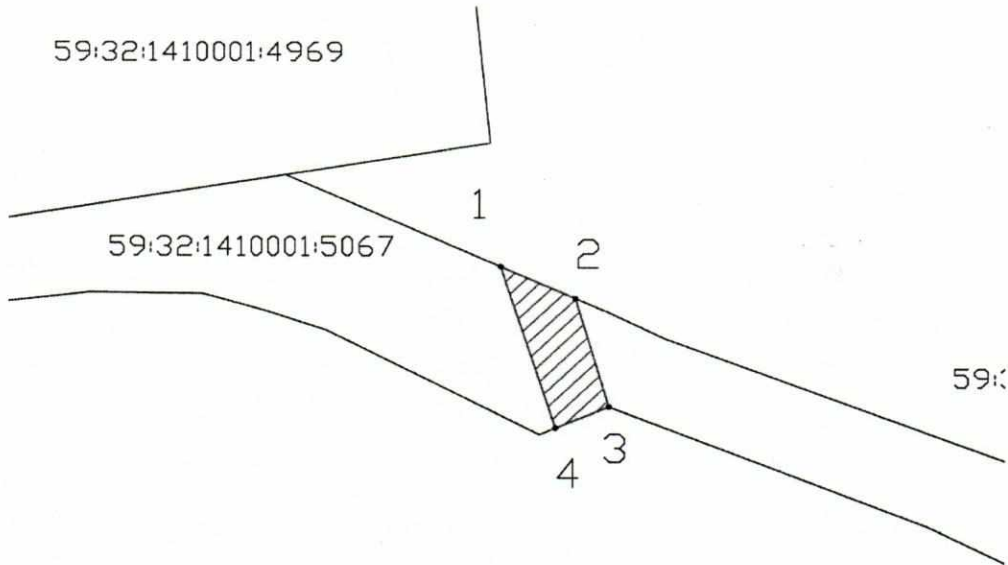
Местоположение: Пермский край, Пермский район, Култаевское с/п, д. Петровка, ул. Школьная (59:32:1410001:5067)

Площадь земель или части земельного участка, кв.м.: 90

Категория земель: Земли населённых пунктов




Вид разрешенного использования земельного участка:

Цель использования: под объекты инженерного оборудования Электроснабжения (Строительство ВЛ 0,4 кВ. Реконструкция РУ 0,4 кВ ТП-43245 для электроснабжения деревни Петровка (4500053311))



Масштаб 1:700

Условные обозначения:

-  предполагаемые к использованию земли
-  граница земельного участка, сведения о котором внесены в ГКН
-  характерные точки границы испрашиваемого земельного участка

Описание границ смежных землепользователей:

1-2, 3-4 неразграниченный земельный участок
2-3, 4-1 зем.участок с кад.номером
59:32:1410001:5067

Координаты характерных точек

№	X	Y
1	2210775,35	508965,94
2	2210782,79	508962,52
3	2210786,15	508950,88
4	2210780,87	508948,61
1	2210775,35	508965,94

Заявитель:



О.А.Субботин